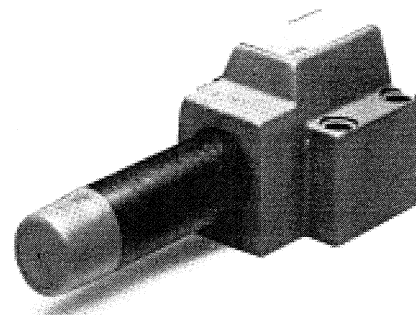


<b>MANNESMANN REXROTH</b>	<b>Zawór redukcyjny typu DR</b>			<b>RPL 26 580/01.91</b>
	<b>WN 10</b>	<b>do 210 bar</b>	<b>do 80 L/min</b>	<b>Zastępuje: 26 581</b>

- do montażu na płycie,  
Układ otworów wg DIN 24 340 forma D,  
Płyty przyłączeniowe wg karty katalogowej RD 45 062 (osobne zamówienie)
- 4 stopnie ciśnienia
- 4 elementy sterujące
  - pokrętko
  - wkręt bez łba z czopem sześciokątnym i kołpakiem ochronnym
  - zamykane pokrętko z podziałką
  - pokrętko z podziałką
- z króćcem do przyłączenia manometrów
- zawór zwrotny do wyboru



K 4786/11

DR 10 DP 2-4X/...YM...

### Opis działania, przekroje, symbole

Zawór typu DR 10 DP jest bezpośrednio sterowanym zaworem ograniczającym ciśnienie w wersji trójpołożeniowej, to znaczy z zabezpieczeniem ciśnienia obwodu wtórnego.

Stosowany jest do redukcji ciśnienia w danym układzie. Nastawy ciśnienia wtórnego dokonuje się za pomocą elementu sterującego (1).

W położeniu wyjściowym zawór jest otwarty; hydrauliczna ciecz robocza może bez przeszkód przepływać od kanału B do kanału A. Ciśnienie w kanale A poprzez przewód obwodu sterowania (4) działa równocześnie na powierzchnię suwaka przeciw naciskowi sprężyny (3). Gdy w kanale A ciśnienie zwiększa się powyżej wartości nastawionej na sprężynie naciskowej (3), suwak sterujący (2) przechodzi położenie regulacji i utrzymuje nastawione ciśnienie w kanale A na stałym poziomie.

Sygnal i ciecz sterująca dochodzą wewnątrz przez przewód obwodu sterowania (4) z kanału A.

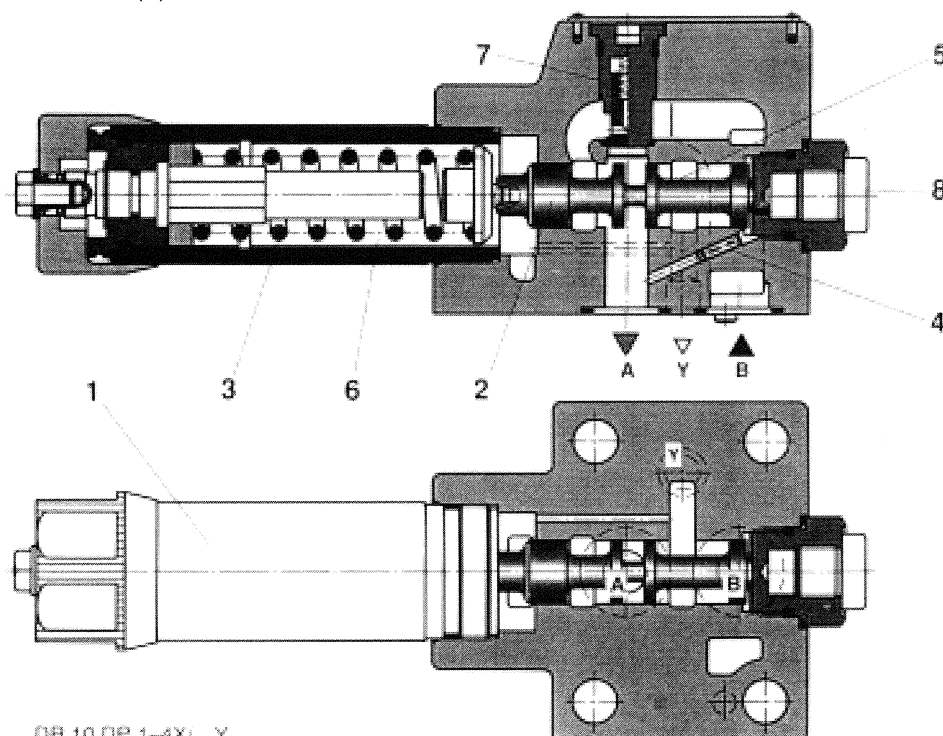
Gdy ciśnienie w kanale A nadal wzrasta na skutek oddziaływania sił zewnętrznych na urządzeniu odbiorczym, wówczas przesuwają się suwak sterujący (2) jeszcze bardziej w kierunku sprężyny (3).

W ten sposób kanał A poprzez krawędź sterującą (5) suwaka sterującego (2) zostaje połączony ze zbiornikiem (kanał Y). Do zbiornika spływa tyle hydraulicznej cieczy roboczej, żeby ciśnienie już nie mogło dalej wzrastać.

Odprowadzanie przecieków cieczy roboczej z komory sprężyny (6) odbywa się zawsze zewnętrznie przez kanał Y.

W celu zapewnienia swobodnego spływu z kanału A do kanału B można według wyboru zamontować zawór zwrotny (7).

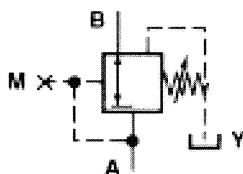
Przyłączenie manometru do króćca (8) umożliwia kontrolowanie ciśnienia wtórnego w zaworze.



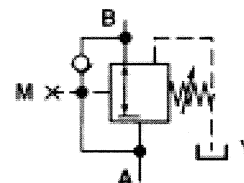
DR 10 DP 1-4X/...Y...

**Symbole****Wersja "YM"**

Wewnętrzny dopływ ciecży sterującej  
Zewnętrzny odpływ przecieków ciecży sterującej bez zaworu zwrotnego

**Wersja "Y"**

Wewnętrzny dopływ ciecży sterującej  
Zewnętrzny odpływ przecieków ciecży sterującej z zaworem zwrotnym

**Dane zamówieniowe**

**DR 10 DP -4X/ Y \* \***

Sterowany bezpośrednio zawór ograniczający ciśnienie, WN 1

Dodatkowe informacje w tekście

**Element sterujący**

pokrętko = 1  
 wkręt bez łba z czopem sześciokątnym i kołpakiem ochronnym = 2  
 zamykane pokrętko z podziałką<sup>1)</sup> = 3  
 pokrętko z podziałką = 7

Seria 40 do 49 = 4X

(40 do 49 = niezmienione wymiary montażowe i przyłączeniowe)

maks. ciśnienie wtórne 25 bar = 25  
 maks. ciśnienie wtórne 75 bar = 75  
 maks. ciśnienie wtórne 150 bar = 150  
 maks. ciśnienie wtórne 210 bar = 210

**bez oznacz. =** uszczelki z NBR, przystosowane do oleju mineralnego (HL, HLP) wg DIN 51 524

**V =** uszczelki FPM, przystosowane do estrów fosforowych (HFD-R)

**bez oznacz. =** z zaworem zwrotnym  
**M =** bez zaworu zwrotnego

**Y =** Wewnętrzny dopływ ciecży sterującej  
 Zewnętrzny odpływ przecieków ciecży sterującej

<sup>1)</sup> Klucz o numerze zamówieniowym 008 158 wchodzi w zakres dostawy!

**Dane techniczne (w sprawie stosowania poza zakresem tych danych prosimy kierować do nas zapytania!)**

Hydrauliczna ciecz robocza Olej mineralny (HI, HLP) wg DIN 51524; estry fosforowe (HFD-R)

Zakres temperatur hydraulicznych cieczy roboczych

dla uszczelki z NBR °C - 30 do +70

dla uszczelki z FPM °C - 20 do +70

Zakres lepkości mm<sup>2</sup>s 10 do 800

Stopień zanieczyszczenia Maksymalny dopuszczalny stopień zabrudzenia hydraulicznej cieczy roboczej wg NAS 1638 klasa 9. Do tego celu zalecamy filtr o absolutnym stopniu zatrzymywania zanieczyszczeń  $\beta_{10} \geq 75$ .

Ciśnienie robocze przyłącze B bar do 315

Ciśnienie wtórne przyłącze A bar do 25; do 75, do 150, do 210

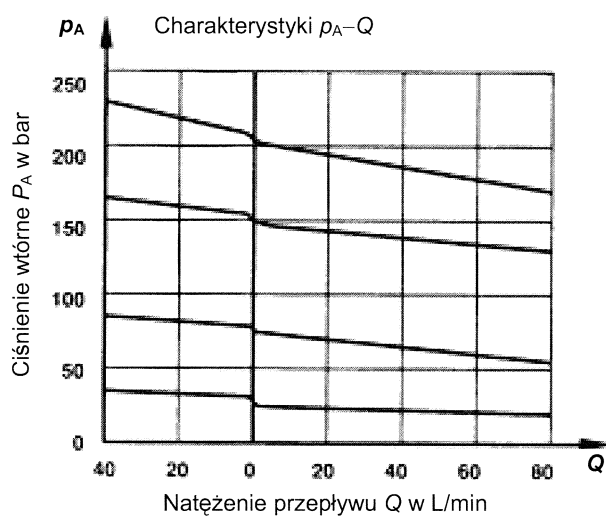
Przeciwi ciśnienie przyłącze Y bar do 160

maks. dopuszczalne natężenie przepływu L/min do 80

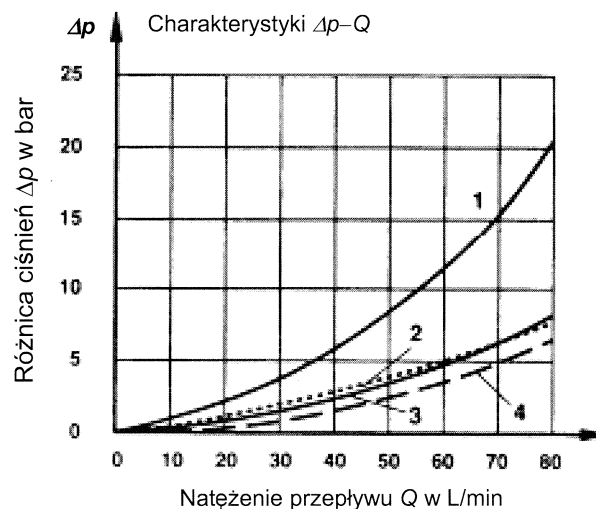
Pozycja zabudowy dowolna

Masa kg ok. 3

### Charakterystyki (zmierzone przy $v = 41 \text{ mm}^2/\text{s}$ oraz $t = 50 \text{ }^\circ\text{C}$ )



A do Y | B do A



**Uwaga:**

Przy nastawie niskiego ciśnienia przebieg krzywej jest zachowany odpowiednio do stopnia ciśnienia

- 1 charakterystyka  $\Delta p-Q$  A do Y
- 2 charakterystyka  $\Delta p-Q$  B do A
- 3 tylko przez zawór zwrotny
- 4 przez zawór zwrotny i suwak

**Charakterystyki dotyczące funkcji ograniczania ciśnienia odnoszą się do zerowego ciśnienia wyjściowego w całym zakresie natężenia przepływu**

**Wymiary zaworu**

(dane wymiarowe w mm)

- 1 Tabliczka znamionowa
  - 2 Element sterujący "1"
  - 3 Element sterujący "2"
  - 4 Element sterujący "3"
  - 5 Element sterujący "7"
  - 6 Miejsce na wyjmowanie klucza
  - 7 Otwory do mocowania zaworu
  - 8 Przeciwnakrętka SW 24
  - 9 Wkręt z czopem sześciokątnym SW 10
  - 10 Uszczelka typu O-Ring  
17,12 x 2,62 do przyłączy A,  
B  
O-Ring 9,25 x 1,78 do  
przyłącza Y
  - 11 Króciec do  
przyłączenia  
manometru  
wkręt z gniazdem  
sześciokątnym  
SW 6
  - 12 Kołek ustalający
  - 13 Układ otworów wg  
DIN 24 340, forma D
- Płyty przyłączeniowe:**  
G 460/01 (G 3/8)  
G 461/01 (G 1/2)  
wg karty katalogowej RD 45 062 oraz  
**śruby do mocowania zaworów**  
M10 x 60 DIN 912- 10.9;  
moment dokręcający  $M_A = 75 \text{ Mm}$   
należy zamawiać osobno  
Gwint rurowy (G..) wg ISO 228/1

Wymagana gładkość  
powierzchni elementu  
współpracującego



**Mannesmann Rexroth GmbH**  
D-97813 Lohram Main  
Jahnstraße 3-5 • D-97816 Lohr am Main  
Telefon 0 93 52 /18-0 • Telefax 0 93 52 /18-10 40  
Telex 6 89 418

e-Mail [product.support@rexroth.de](mailto:product.support@rexroth.de)  
Internet [www.rexroth.com](http://www.rexroth.com)