

<b>MANNESMANN REXROTH</b>	<b>Przełącznik obiegu Typ RS 417</b>			<b>RPL</b> <b>64 575/04.89</b> Zastąpiono: 10.86
	NG 6	do 420 bar	do 12 L/min	

**Dane techniczne:**

- Pozycja zabudowy: dowolna
- Max. ciśnienie na połączeniu A, B i C 420 bar
- Ciecz robocza: olej mineralny (HL, HLP) wg DIN 51 524, kwas ortofosforowy - ester (HFD-R)
- Ciecz robocza - zakres temp.: - 20 do + 70°C
- Zakres lepkości: 10 do 38 mm<sup>2</sup>/s
- Max. dopuszczalny stopień zanieczyszczenia cieczy roboczej wg NAS 1638 klasa 9. Zalecany filtr o minimalnym stopniu dokładności  $\beta > 75$
- Masa 0,7 kg

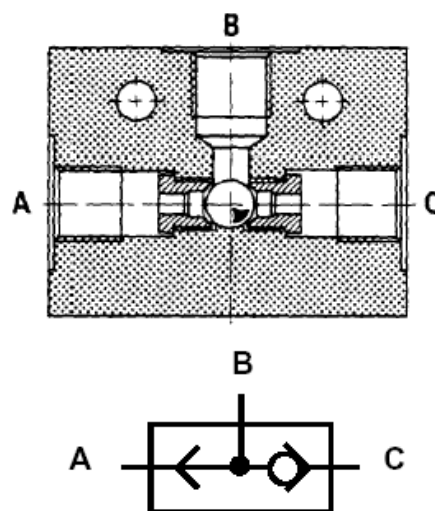


K3594/4

**Przełącznik obiegu Typ RS 417****Przełącznik obiegu Typ RS 417**

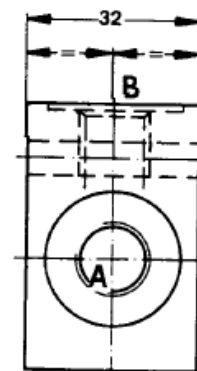
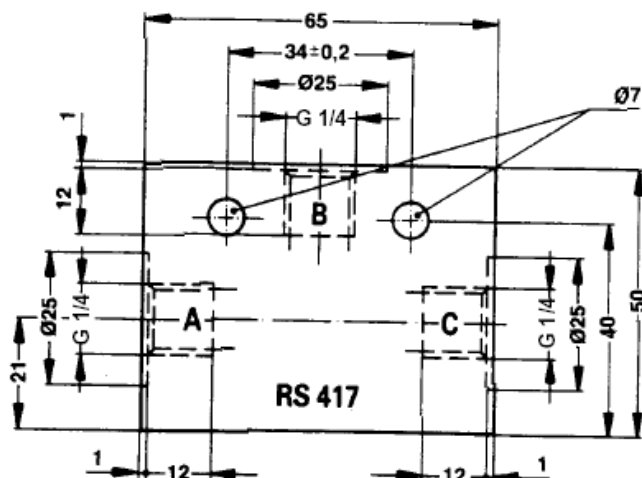
Jeżeli odbiornik korzysta przemiennie z dwóch źródeł ciśnienia, przy czym połączenie będzie łączone poprzez wyższe ciśnienie wtedy stosuje się przełącznik obiegu. Posiada on dwa wejścia „A” i „C” oraz jedno wejście „B”.

Jeżeli wejście będzie obciążone ciśnieniem, kulka uszczelnia samoczynnie wejście z niższym ciśnieniem i umożliwia połączenie z wejściem „B”.



Wymiary przełącznika:

(wymiary w mm)



Gwint rurowy na połączeniu A, B i C: G 1/4 wg ISO 228/1



Mannesmann Rexroth GmbH  
D-97813 Lohr am Main  
Jahnstraße 3-5 • D-97816 Lohr am Main  
Telefon 0 93 52 / 18-0 • Telefax 0 93 52 / 18-10 40  
Telex 6 89 418